

FDV DOKUMENT

FOR PRODUKTER I SERIEN:

Titanium ECO



*Bildet viser 8025142 – Titanium ECO 200
Se Høiax Leveringsbetingelser - www.hoiax.no*

*Sikkerhetsinformasjon
FDV informasjon
Montasjeanvisning
TD – Teknisk informasjon
Miljøinformasjon*

INNHALDSFORTEGNELSE

1. SIKKERHETSINSTRUKS	4	6. MANGELSANSVAR / UTVIDET REKLAMASJONSTID	14
1.1 Generell informasjon	4	6.1 Bestemmelser og begrensninger	14
1.2 Risiko	4	7. MILJØDOKUMENTASJON	15
1.3 Modifikasjoner på produktet	4	8. SAMSVARERKLÆRING	16
1.4 Krav til kvalifikasjoner for installasjon av produktet	4		
1.5 Sikkerhetsinstruks for installatøren	4		
1.6 Sikkerhetsinstruks for brukeren	5		
2. BESKRIVELSE AV PRODUKTET	5		
2.1 Tekniske data	5		
2.2 Energiklasser -ErP data	5		
2.3 Bruksområde	6		
2.4 Identifikasjon og merkeskilt / sporbarhet	6		
3. RESERVEDELER, MATERIALER OG KOMPONENTER	7		
3.1 Reservedeler / slidedeler	7		
3.2 Materialer og komponenter i produktet	7		
4. KLARGJØRING OG INSTALLASJON	8		
4.1 Produktets dimensjoner og eskens innhold	8		
4.2 Transportering	9		
4.3 Sluk og Løkkasjesikring	9		
4.4 Avstand til omgivelser	9		
4.5 Krav til underlag	9		
4.6 Feste til vegg	9		
4.7 Tilkobling av vann / Krav til rør	9		
4.8 Ekspansjonskar	9		
4.9 Elektrisk koblingsskjema	10		
4.10 Sikringsstørrelse	10		
4.11 Belastning	10		
4.12 Termoutløser	10		
5. DRIFTSINSTRUKS (BRUKERVEILEDER)	11		
5.1 Generell informasjon	11		
5.2 Forholdsregler før start	11		
5.3 Justering av blandeventil	11		
5.4 JUSTERING AV TERMOSTAT	12		
5.5 Driftsforstyrrelse og tiltak	12		
5.6 Utskiftning av slidedeler og enkle reparasjoner	12		
5.7 Større reparasjoner og modifikasjoner	12		
5.8 Vedlikehold	13		
5.9 Demontering	13		
5.10 Kvalifikasjonskrav til bruker	13		

1. SIKKERHETSINSTRUKS

1.1 GENERELL INFORMASJON

Les følgende sikkerhetsinstruks grundig før installering, vedlikehold eller justering av varmtvannsbereder.

Personskade eller materiell skade kan oppstå hvis produktet ikke monteres og brukes på tiltenkt måte. Oppbevar dette dokumentet og andre tilhørende og relevante dokumenter slik at de er tilgjengelig for fremtidig referanse.

Produsenten forutsetter overholdelse av sikkerhets-, drifts-, og vedlikeholds instruksjoner som følger med (sluttbruker), samt samsvar med montasjeanvisning, gjeldende standarder og forskrifter på installasjonstidspunktet (installatør med ansvarsrett for rørarbeider)

Symboler benyttet i dette dokumentet:



ADVARSEL



FORSIKTIG

1.2 RISIKO

Dette er en tank med varmt vann under trykk. Det vil derfor alltid være en mulighet for at lekkasje kan oppstå; enten i tanken eller i dens utstyr eller tilkoblinger. I henhold til «Forskrift om krav til byggverk og produkter til byggverk (TEK)» må tanken plasseres slik at en eventuell lekkasje registreres hurtigst mulig og at skade på utstyr og bygningsdeler kan unngås. Tanken må derfor plasseres i rom med sluk, eller med vannrett spillbakke med avløp til sluk og automatisk lekkasjesikring der hvor dette ikke er mulig.

1.3 MODIFIKASJONER PÅ PRODUKTET



ADVARSEL

Advarsel om fare ved etter montasje av såkalt "strømbesparende utstyr" på varmtvannsberedere.

Alle varmtvannsberedere fra Høiax AS er testet og sertifisert i henhold til lavspenningsdirektivet LVD EN 60335-2-21 og er CE merket for å vise samsvar med gjeldene sikkerhetskrav.

Som produsent er Høiax AS ansvarlig for produktets sikkerhet og vi fraråder på det sterkeste alle løsninger som medfører noen som helst inngripen i selve produktet, inkludert

ettermontering eller utskifting av komponenter i berederens koblingsrom eller isolasjon, samt bruk av enheter som kan påvirke produktet og som ikke er levert av Høiax.

Produktet vil da ikke lenger være i samsvar med sertifiseringen og dette kan utgjøre en fare for produktets sikkerhet under drift og i verste fall kunne føre til brann og skader på personer og/eller eiendom.

Høiax har da ikke lenger noe ansvar for produktet.

Slike installasjoner vil derved innebære at den som foretar installasjonen påtar seg et betydelig ansvar overfor sine kunder.

1.4 KRAV TIL KVALIFIKASJONER FOR INSTALLASJON AV PRODUKTET

Installasjon av bereder: Krav om installatør med ansvarsrett for rørarbeider. (Rørlegger)

Elektrisk tilkobling: Krav om installatør med ansvarsrett for elektriske arbeider (Elektriker)

Gjelder ved fast installasjon iht. gjeldende versjon av NEK400.

1.5 SIKKERHETSINSTRUKS FOR INSTALLATØREN

Faremomenter og beskyttende tiltak

- Varmt vann – Forbrenningsfare! Også på rør og stusser!
- Sikkerhetsventilens utløp må aldri blokkeres. (Medfører sprengningsfare)
- Sikkerhetsventilen betjenes ved å vri rattet 90° slik at vann strømmer ut.
- Benytt originale Høiax-deler.
- All service/reparasjon, inkludert skifte av nettkabel, skal foretas av autorisert personell.

- Berederen SKAL monteres i rom med sluk. Vanntett spillbakke med avløp til sluk og automatisk vannstoppventil med føler og vanntett spillbakke MÅ ellers monteres.
- KV- og VV-rør skal være i kobber eller rustfritt stål inntil 1 m ut fra ventil.
- Inngående KV-trykk skal være max. 0,6 MPa (6 Bar). Ved høyere inngående trykk enn 6 Bar må reduksjonsventil monteres iht. forskriftene. Det må da også monteres ekspansjonskar for å ivareta ekspansjonsvannet og hindre lekkasjer fra sikkerhetsventil.
- Eventuell trykkøkning ved ekspansjon må tas opp i ekspansjonskar.
- Sikkerhetsventilens overløpsrør må være minst 15 mm innvendig, med jevnt fall til sluk eller vannlås. Hvis det installeres rør fra sikkerhetsventilens utløp, må dette være rettet nedover og ligge frostfritt.
- Innbygnings-/benkeberedere MÅ ha tilgjengelige og tilstrekkelige inspeksjonsåpninger som gir full tilgang til ventiler og elektrisk utstyr.
- Støpsel/bryter for tilkobling MÅ være tilgjengelig etter installasjon.

1.6 SIKKERHETSINSTRUKS FOR BRUKEREN

Faremomenter og beskyttende tiltak

- Varmt vann – Forbrenningsfare! Også på rør og stusser!
- Sikkerhetsventilens utløp må aldri blokkeres. (Medfører sprengningsfare)
- Sikkerhetsventilen betjenes ved å vri rattet 90° slik at vann strømmer ut.
- Benytt originale Høiax-deler.
- All service/reparasjon, inkludert skifte av nettkabel, skal foretas av autorisert personell.
- Berederen SKAL monteres i rom med sluk. Vanntett spillbakke med avløp til sluk og automatisk vannstoppventil med føler og vanntett spillbakke MÅ ellers monteres.
- Innbygnings-/benkeberedere MÅ ha tilgjengelige og tilstrekkelige inspeksjonsåpninger som gir full tilgang til ventiler og elektrisk utstyr. Støpsel/bryter for tilkobling MÅ være tilgjengelig etter installasjon.

Kvalifikasjonskrav for bruker

Berederen kan brukes av personer (inkludert barn over 3 år) med redusert fysisk, motorisk eller mental kapasitet, eller manglende erfaring og kunnskap, hvis de har blitt gitt nødvendig opplæring i bruk av produktet, og forstår farene ved bruk av produktet. Barn i alderen 3-8 år, har kun lov til å betjene kranen koblet til varmtvannsberederen. Barn skal ikke leke med produktet. Rengjøring og vedlikehold skal ikke utføres av barn uten tilsyn.

2. BESKRIVELSE AV PRODUKTET

2.1 TEKNISKE DATA

NRF-nr.	Modell	Logistikk (M ³)	Nettvekt (kg)	Effekt (kW)	Tankvolum (L)	IP Kategori
8025141	Titanium Eco 120	0,302	22	1950	107	IP44
1389383	Titanium Eco 120	0,302	22	1950	107	IP44
8025142	Titanium Eco 200	0,443	31	1950	190	IP44
8025143	Titanium Eco 300	0,616	44	3000	282	IP44
1387879	Titanium Eco 300	0,616	44	3000	282	IP44
8025144	Titanium Eco 250	0,504	37	1950	227	IP44

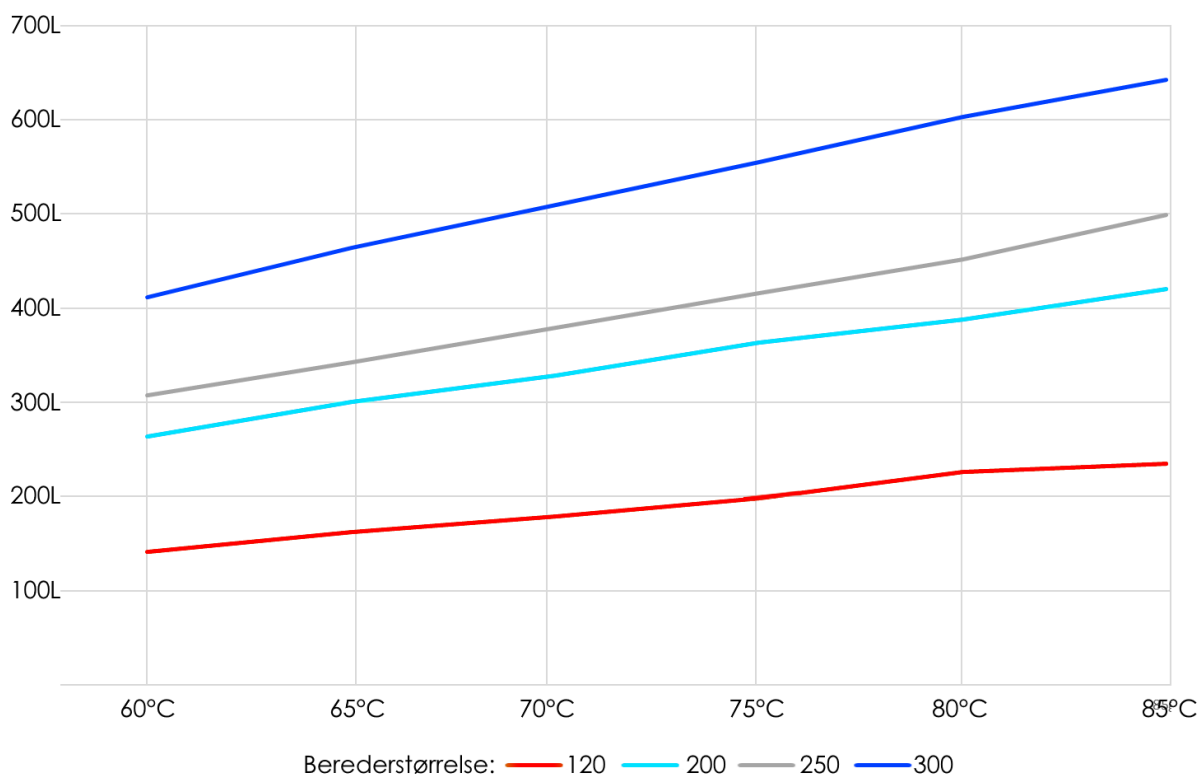
Trykkområde for produktene er 1MPa / 10 Bar.

Se punkt 4.1 «Produktets dimensjoner og eskens innhold» for produktmål.

2.2 ENERGIKLASSER -ERP DATA

NRF nr.	Modell	Tappeklasse	Energiklasse	V40*	Fabrikkinnstilling termostat
8025141	Titanium Eco 120	L	C	159	ECO, ca. 60 °C
1389383	Titanium Eco 120	L	C	204	ECO, ca. 75 °C
8025142	Titanium Eco 200	XL	D	348	75 °C
8025143	Titanium Eco 300	XL	D	439	ECO, ca. 60 °C
1387879	Titanium Eco 300	XL	D	481	ECO, ca. 70 °C
8025144	Titanium Eco 250	XL	D	343	65 °C
Regulativ: 2017/1369EU – Regulativ: EU 812/2013			Direktiv: 2009/125/EC		
Normal test iht. standard NEK EN 50440:2015					

*) Den mengde vann omregnet til 40 °C som kan tappes med fabrikkinnstilt temperatur på termostaten.



BRUKSOMRÅDE

Berederen er konstruert for oppvarming av forbruksvann med elektrisk energi. Vannet varmes opp av et elektrisk element som kontrolleres av en termostat. Termostaten sitter i berederens koblingsrom.

Kaldtvann blandes inn i varmtvannet via blendeventilen for å redusere faren for skolding. I tillegg til termostaten har tanken to sikkerhetssystemer.

Temperaturbegrenseren finnes i koblingsrommet; denne skal forhindre at vannet begynner å koke ved termostatsvikt. Dersom denne løser ut, må den tilbakestilles manuelt.

2.3 IDENTIFIKASJON OG MERKESKILT / SPORBARHET

Merkeskiltet er plassert nederst på produktet i front. Tanker med koblingsrom vil ha typeskiltet plassert i nærheten av dette.

Typeskiltet inneholder strekkode som angir produktets ID-nummer.

Typeskiltet inneholder teknisk informasjon og sikkerhetsinformasjon om produktet.

Produktet er CE-merket.

-Se samsvarserklæringen bakerst i dokumentet.



3. RESERVEDELER, MATERIALER OG KOMPONENTER

3.1 RESERVEDELER / SLIIDEDELER

(Lagerføres av Høiax)

Produkt	Høiax varenr.	NRF nr.
Aquatemp blandeventil	8026102	8026211
Secur sikkerhetsventil	8026084	8026084
Termostat TDISC 75°C W85-1P C97-2P (for høy temperatur)	8026051	8026051
Termostat BBXC R 55/85°C-S 95°C	8025007	8025007
1" Element 1,95kW 230V m/skrutilkobling	8025104	8025104
1" Element 3kW 230V m/skrutilkobling	8025107	8025107
Vanntett spillbakke	3717509909	N/A
Aquasafe lekkasjestopper	*	*

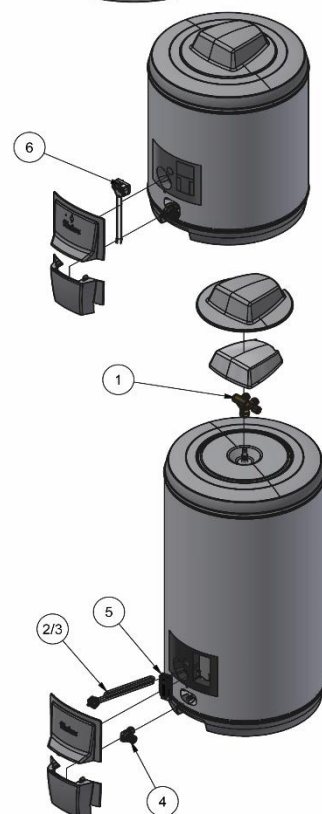
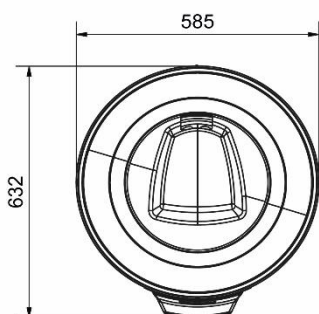
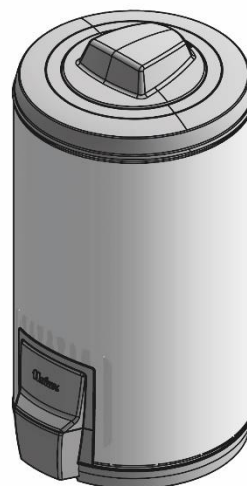
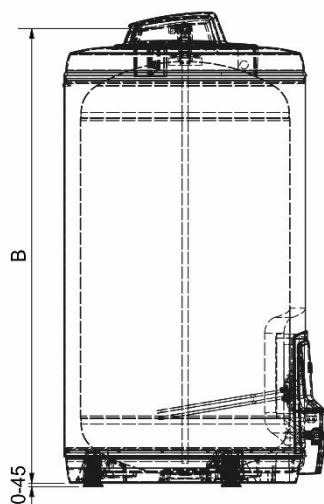
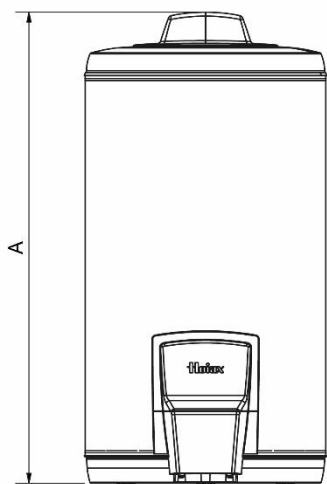
* Ved vanninstallasjoner i rom uten sluk må det benyttes en lekkasjestopper iht. byggeforskriftene (TEK) samt vanntett spillbakke.

3.2 MATERIALER OG KOMPONENTER I PRODUKTET

Komponent	Materialer
Trykktank	Titanstabilisert rustfritt stål 4521 F 18MT/2B
Anslutninger trykktank	Rustfritt AISI 316L
Stigerør	Rustfritt AISI 304
Hvit utvendig mantel	Prelakkert stålplate A59SMA
INOX utvendig mantel	Prelakkert stålplate F41PPS/F42PPS
Isolasjon	Høydensitet vannblåst polyuretanskum
Topp	PP plast (Polypropylen)
Bunn	PP plast (Polypropylen)

4. KLARGJØRING OG INSTALLASJON

4.1 PRODUKTETS DIMENSJONER OG ESKENS INNHOLD



Model	Navn	A	B
8025141	TITANIUM ECO 120	785	738
1389383	TITANIUM ECO 120	785	738
8025142	TITANIUM ECO 200	1184	1137
8025143	TITANIUM ECO 300	1660	1618
1387879	TITANIUM ECO 300	1660	1618
8025144	TITANIUM ECO 250	1368	1327

Pos.	Beskrivelse	Bereder	V.nr.-Tegn.
6	Termostat BBXC R 55/85°C-S 95°C	Titanium 120/300	8025007
5	TDISC 75°C W85-1P C97-2P	Titanium 120/200/250/300	8026051
4	S-Ventil Secure 9 bar Sole Kanban	Alle	8026084
3	1" element 3kW 230V	Titanium 300	8025107
2	1" element 1,95kW 230V m/skrutilkobling	Titanium 120/200/250	8025104
1	Aquatemp blandeventil Kanban	Alle	8026102

Høiax

REV : 1-200-TD 2024-10-17

4.2 TRANSPORTERING

Stående produktet er designet for vertikal montasje og transport. Produktet transporteres stående i original emballasje for å unngå skade. Transport etter levering må skje i henhold til dette. Bruk eskens håndtak. Emballasjen er merket i front.

NB! Løft aldri produktet etter stusser eller ventiler!

4.3 SLUK OG LEKKASJESIKRING

I henhold til TEK skal berederen installeres i rom med sluk. Frittstående beredere som er montert i rom uten sluk skal ha montert vanntett spillbasse som kan lede vann til sluk ved vannlekkasje.

Sikkerhetsventilens overløpsrør må minst tilsvare ventilens nominelle diameter, 15 mm innvendig. Sikkerhetsventilen må ha fritt avløp til sluk. Utløpsrør fra sikkerhetsventil legges med fall til sluk.

Lekkasjestopper installeres i henhold til egen monteringsanvisning.

4.4 AVSTAND TIL OMGIVELSER

Berederen må ha en avstand på minimum 50 cm mellom koblingsboks og vegg. Berederen monteres slik at det er lett å komme til ved eventuelle servicearbeider og utskiftning senere.

4.5 KRAV TIL UNDERLAG

Underlaget bør være i vater og i stand til å bære berederens vekt i vannfylt tilstand. Bruk berederens justerbare ben til å stabilisere berederen ytterligere.

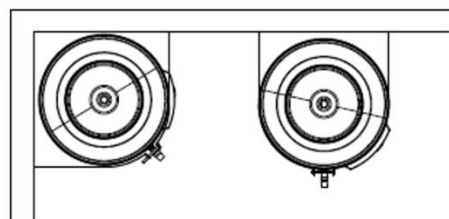
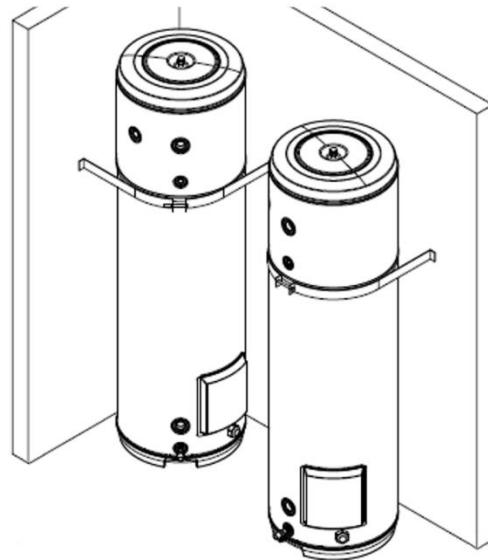
4.6 FESTE TIL VEGG

Runde beredere med volum på 250L eller mer skal i henhold til krav festes til vegg. Standard veggfester benyttes. Veggfester medfølger ikke berederen og bestilles separat (Varenummer: 8025018).

Alternativt kan patentbånd benyttes. Veggfestet skal sitte i tankens øvre tredjedel. På tanker med skjørt i yttermantel monteres veggfestene oppunder falsen hvor det er dobbel plate.

Mot vegg benyttes festeutstyr tilpasset veggmaterialet. I trevegger/gipsvegger, fliselagte vegger etc. anbefales det at veggfestene skrues i stolper eller innlagte spikerslag. Treskruer må ha tilstrekkelig lengde slik at de går minst 30mm inn i spikerslaget.

Ved feste til betong, Leca e.l. må det benyttes korrekt festeutstyr som kan holde vekten av bereder med vann hvis underlaget svikter. Dersom bereder må plasseres lenger fra vegg, kan dette løses ved å montere veggfestet på stag/gjengestenger. Veggfestet har 2 stk. 8,5mm hull som kan benyttes til dette.



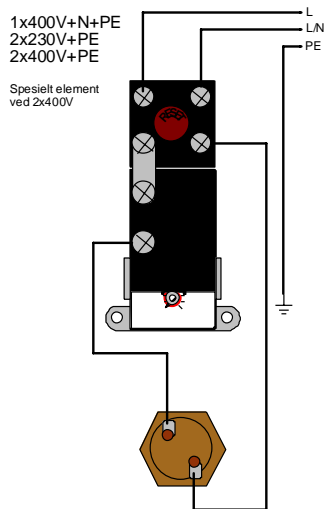
4.7 TILKOBLING AV VANN / KRAV TIL RØR

KV- og VV-rør skal være i kobber eller rustfritt stål inntil en meter ut fra ventilen.

4.8 EKSPANSJONSKAR

Når kaldtvannstilførselen har tilbakeslagsventil eller annet som hindrer ekspansjon av vann tilbake til hovedvannledning, monteres ekspansjonskar av egnet størrelse på kaldtvannssiden. Vær oppmerksom på at reduksjonsventil fungerer som tilbakeslagsventil; vannmålere har innebygget tilbakeslagsventil. Hvis det ikke er montert ekspansjonskar i slike tilfeller vil det føre til tap av vann og energi samt at sikkerhetsventilen vil bli raskt ødelagt. Dette kan ettermonteres.

4.9 ELEKTRISK KOBLINGSSKJEMA



4.10 SIKRINGSSTØRRELSE

Jordfeilbryter skal være 30 mA.
Sikringsstørrelser er:
1950 W – 10-16 A
3000 W – 16 A

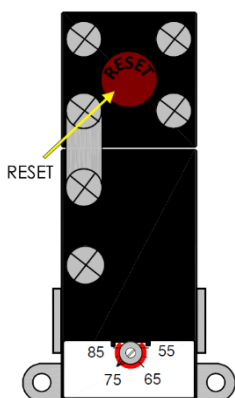
4.11 BELASTNING

Maksimal belastning for BBX-termostat:
230 V – 20A
400 V – 16 A

4.12 TERMOUTLØSER

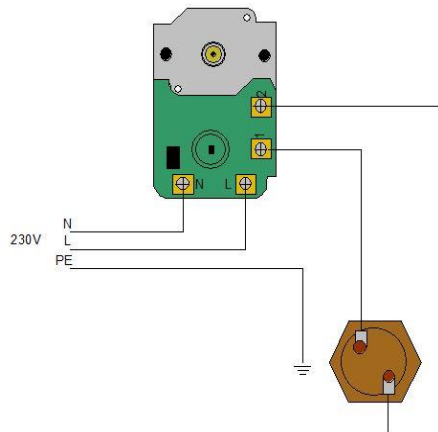
Bereider uten utvendig justeringsratt for temperaturinnstilling:

Termostaten finnes i berederens koblingsrom, den er utstyrt med en rød knapp merket «RESET». Trykk på knappen for å resette termostaten termoutløser.



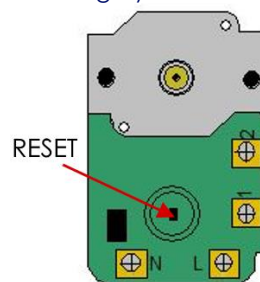
Termoutløseren slår ut ved overtemperatur.

Bereider med utvendig justeringsratt for temperaturinnstilling:



Ved siden av justeringsrattet sitter en liten gjennomsiktig propp (se bilde over).

For å resette termostaten termoutløser:
Fjern proppen, stikk inn et lite flatt skrujern i hullet og trykk inn knappen på innsiden.



Termoutløseren slår ut ved overtemperatur, men kan også slå ut på grunn av vibrasjoner under transport.

5. DRIFTSINSTRUKS (BRUKERVEILEDER)

5.1 GENERELL INFORMASJON

Innholdet i denne dokumentasjonen gjelder for berederen, **ikke** for anlegget den er tilkoblet.



Advarsel

Kontinuerlig spenning er til stede i koblingsrommet.

Ved elektriske arbeider skal strøm kobles fra, enten ved å trekke ut støpsel eller ved å slå av sikring/bryter.

Ved fast installasjon skal produktet kontrollmåles for å sikre at det er frakoblet.

Elektriske målinger skal foretas av elektriker.

Lokk til koblingsrom åpnes ved å presse et skrujern mot "snap-løsningene". Trykkpunktene er illustrert nederst på lokket som et skrujern.

Koblingskjema sitter på innsiden av lokket i koblingsrommet.

5.2 FORHOLDSREGLER FØR

START

Installatør med ansvarsrett for elektriske arbeider (elektriker):

- Berederen må fylles med vann før elektrisk spenning settes på, ellers bortfaller mangelsansvaret.
- Det må være allpolig brudd i den faste installasjonen, enten med godkjent servicebryter eller automatsikring iht. IEC 60898.
- Termostaten er ved levering innstilt på samme temperatur som er angitt i vedlagt Fiche.

Krav ved fast tilkobling

Varmtvannsberedere med merkeeffekt større enn 1500W skal være fast tilkoblet eller tilkoblet via en stikkontakt-og-pluggkombinasjon i samsvar med NEK EN 60309-serien.

Elektrisk tilkobling av bereder uten fabrikkmontert nettkabel

Ved tilkobling av bereder som ikke leveres med fabrikkmontert nettkabel, må elektroinstallatør påse at installasjonen blir tilstrekkelig dimensjonert for den temperatur som kan oppstå i koblingsrommet, og for den temperaturen som installasjonen kan bli utsatt for ved kontakt med berederens varme områder.

Dette gjøres ved å benytte en kabel/ledning tilpasset den temperaturen berederen maksimalt kan oppnå.

Fast elektrisk tilkobling av bereder med fabrikkmontert nettkabel



Nettkabelens støpsel fjernes, nettkabelens ytterisolasjon fjernes i en lengde tilpasset utstyret den skal kobles til. Endehylser settes på ledningene ved hjelp av korrekt verktøy. Inngrep i berederens koblingsrom er ikke nødvendig.

Installatør med ansvarsrett for rørarbeider(rørlegger):

- Ny bereder bør gjennomspyles med friskt vann i ca. 30 minutter og deretter jevnlig den første måneden for å øke levetiden på produktet.
- Berederen må ha en avstand på minimum 50 cm fra koblingsboks til vegg.
- Berederen monteres slik at det er enkelt å komme til ved eventuelle servicearbeider senere.
- Sikkerhetsventilen må ha fritt avløp til sluk.
- Rørlegger har ansvar for å kontrollere og verifisere at produktet gir tilstrekkelig temperatur og vannmengde i forhold til produktets bruksområde.

Fylling og utlufting

- Ved fylling av berederen må varmtvannskraner være åpne inntil vannet strømmer jevnt.

NB! Ved tømning av berederen skal elektrisk spenning ALLTID kobles fra først!

- **Tømning**
- Berederens kaldtvannstilførsel stenges.
- En varmtvannskran åpnes og må forbli åpen under tømningen.
- Sikkerhetsventilen åpnes ved å vri rattet 90° slik at rattet forblir i denne posisjonen og vann strømmer ut.
- Dersom vannet ikke går til sluk, må en slange monteres for å lede vannet til et sted hvor det ikke kan gjøre skade.
- Noen beredere kan ikke tappes gjennom sikkerhetsventilen. Berederen vil i slike tilfeller ha enten en tappekran hvor en slange kan kobles til, eller en blindplugg som må fjernes.

5.3 JUSTERING AV BLANDEVENTIL

Ventilen er fabrikkinnstilt på maksimal temperatur (ublandet vann).

Ved å skru med urviseren blir vannet kaldere, helt til blandeventilen stenges.

Ved å skru mot urviseren reduseres innblandingen av kaldt vann og vannet blir varmere.

OBS! Skåldefare!

5.4 JUSTERING AV TERMOSTAT

Termostatene fungerer mellom skalaens yttergrenser.

Elektrisk spenning skal kobles fra før koblingsrommet åpnes.

Bereder uten utvendig justeringsratt for temperaturinnstilling:

Termostaten sitter montert i berederens koblingsrom. Termostaten har en synlig temperaturskala og et lite ratt som kan justeres ved hjelp av en flat skrutrekker.

Bereder med utvendig justeringsratt for temperaturinnstilling:

Termostaten kan enkelt justeres ved å vri på rattet som er montert over koblingsrommet. Termostatens skala går fra 55 °C til 85 °C.



Temperaturer under 60 °C frarådes på grunn av økt risiko for oppblomstring av legionella.

Tiltak for å forhindre oppblomstring av legionella ved drift på lav temperatur

Det anbefales at termostaten settes til 75 °C og at det varme vannet sirkuleres i vannsystemene fire ganger i året.

5.5 DRIFTSFORSTYRELSE OG TILTAK

Problem	Mulig årsak og løsning
Lav temperatur	<ul style="list-style-type: none">• Lav vanntemperatur kan oppstå hvis blandeventilen stilles feil. Se punkt for justering av blandeventil.• Sjekk termoutløseren på termostaten (se punkt om termoutløser).• Bortfall av el-forsyningen medfører at det elektriske elementet ikke kan varme opp vannet. Dette vil koble inn automatisk når el-forsyningen er gjenopprettet.
Drypping fra sikkerhetsventil	<ul style="list-style-type: none">• Drypping fra sikkerhetsventil oppstår hvis vanntrykket blir for høyt. Kontroller ekspansjonskarets ladetrykk og inngående vanntrykk.
Feil nettspenning	<ul style="list-style-type: none">• Kan forårsakes av ekstern feil på strømmettet (ved f. eks lynnedslag). Utstyret kontrolleres av autorisert elektriker.
Drypping og lekkasjer	<ul style="list-style-type: none">• Steng vanntilførselen og kontakt rørlegger.

5.6 UTSKIFTNING AV SLIxDELER OG

ENKLE REPARASJONER

Skifte av element

Ved utskiftning av element skal alltid o-ring skiftes samtidig. O-ringen smøres med EPDM kompatibel silikon spray eller fett før elementet monteres. Berederens strømforsyning må slås av, enten ved å dra ut støpsel eller slå av bryter / sikring. Berederen bør tømmes før elementet skiftes.

Skifte av termostat/ overopphetningstermostat

Termostaten og/eller overopphetningstermostat skal erstattes med tilsvarende type. Berederens strømforsyning må slås av, enten ved å dra ut støpsel eller slå av bryter / sikring.

Skifte av sikkerhetsventil

Sikkerhetsventilen skal erstattes med tilsvarende type. Berederen må tømmes før ventilen skiftes. Sikkerhetsventilen skal skrues til med et moment på 28 Nm.

Skifte av blandeventil

Blandeventilen skal erstattes med tilsvarende type. Bereder MÅ gjøres trykkløs før ventilen skiftes.

Utskiftning av nettkabel

Nettkabel skal være av korrekt type. Utbedring skal utføres av autorisert el-installatør.

Utskiftning av interne ledninger

Interne ledninger skal være av korrekt type. Utbedring skal utføres av el-installatør.

Skifte av ekspansjonskar

Originale reservedeler fra Høiax skal benyttes. **OBS!** Ladetrykket må korrigeres i forhold til stedlig vanntrykk (se punkt om ekspansjonskar).

5.7 STØRRE REPARASJONER OG MODIFIKASJONER

Ved reparasjoner i den utvidede reklamasjonstiden skal Høiax kontaktes før arbeidet iverksettes.

Se Høiax Leveringsbetingelser pkt. 11.

Det må ikke utføres modifikasjoner på produktet uten at disse først er avklart med Høiax.

5.8 VEDLIKEHOLD

Vedlikehold skal utføres av personer over 18 år, med tilstrekkelig kompetanse.

Kontroller om det er drypping fra sikkerhetsventil.

Kontroller visuelt at vann renner fritt til avløp.

Berederens elanlegg kontrolleres iht. bedriftens kontrollsystem eller ved huseiers el-kontroll av anlegget.

Berederen rengjøres med klut fuktet i mildt såpevann.

Reservedeler lagres innendørs og tørt.

5.9 DEMONTERING

Varmekilden kobles fra, inngående kaldtvannstilførsel stenges og produktet tømmes for vann – se pkt. 5.2.

Koble fra røranslutninger og produktet kan fjernes. Dette produktet er resirkulerbart og bør leveres på miljøgjenvinningsstasjon. Dersom produktet erstattes av en nytt, kan installatøren ta med seg det gamle produktet til gjenvinning.

5.10 KVALIFIKASJONSKRAV TIL BRUKER

Berederen kan brukes av personer (inkludert barn over 3 år) med redusert fysisk, motorisk eller mental kapasitet, eller manglende erfaring og kunnskap, hvis de har blitt gitt nødvendig opplæring i bruk av produktet, og forstår farene ved bruk av produktet. Barn i alderen 3-8 år har kun lov til å betjene kranen koblet til varmtvannsberederen. Barn skal ikke leke med produktet. Rengjøring og vedlikehold skal ikke utføres av barn uten tilsyn.

6. MANGELSANSVAR / UTVIDET REKLAMASJONSTID

6.1 BESTEMMELSER OG BEGRENSNINGER

UTVIDET MANGELSANSVAR FOR PRODUKTETS RUSTFRIE BEHOLDER

Reklamasjon og krav basert på at det skal foreligge en mangel reguleres av Leveringsbetingelsene. Slik det fremgår av Leveringsbetingelsene punkt 11 må flere vilkår være oppfylt for at Høiax skal kunne godkjenne en reklamasjon. Reklamasjonen må tilfredsstillende kravene i Leveringsbetingelsene og må blant annet være skriftlig og være inngitt innen en Reklamasjonstid. Et krav om at det foreligger et mangelsansvar må være mottatt av Høiax innen en utvidet Reklamasjonstid på 12 år etter produksjonsdato eller Fakturadato, hvis dette kan dokumenteres. Dette dekker produksjons- og/eller materialfeil*). Dette gjelder kun når tanken er forskriftsmessig installert av rørlegger med ansvarsrett for rørarbeider og at tanken er fylt med vann før strømmen blir koblet til og øvrige forhold som er beskrevet nedenfor er ivarettatt. Reklamasjonstid for reservedeler/slitedeler jf. punkt 3 foran er alltid 1 år jf. Leveringsbetingelsene. En berettiget reklamasjon som Høiax godkjenner gir Kjøperen de rettigheter som er beskrevet i Leveringsbetingelsene punkt 11. Mangelsansvar for produkter som er kjøpt av kommersielle enheter eller som har blitt installert for kommersielt bruk, reguleres utelukkende av Kjøpsloven og nedenfor stående forutsetninger og begrensninger.

FORHOLD SOM MEDFØRER AT BESTEMMELSENE OM MANGELSANSVAR IKKE GJELDER

KOMPONENT	KRAV/ GRENSEVERDI	KOMMENTARER
Rustfri tank, Standardprodukter	0 – 60 mg Cl/l (Klorider)	Saltholdig vann Ved saltholdig vann over 60 mg Cl/l (klorider) bortfaller mangelsansvaret.
Elementer / Slitedeler Standardprodukter	Vann med hardhet i området 0 – 3 °dH	Kalkholdig vann Det forutsettes at vannet har en så lavt hardhet / kalkinnhold at kalkbelegg ikke felles ut på varmeelementet for at mangelsansvaret på elementet skal gjelde.
Elementer / Slitedeler	Vann med hardhet over ca. 3 °dH.	Generelt om kalkholdig vann Ved kalkholdig vann gjelder ikke mangelsansvaret for varmeelementet hvis det dannes kalkbelegg på overflaten som gir korrosjon.

Kombinasjon av forholdene over kan føre til at produktet får driftsproblemer selv om grenseverdiene for enkeltkomponentene IKKE er overskredet.

KOMMENTARER:
Produksjons- og/eller materialfeil: Med dette menes avvik i produksjonsprosessen, f.eks. sveisefeil eller avvik i materialet, som feil i legering eller feil materiale i forhold til spesifikasjoner.
Kalkholdig vann og korrosjon på rustfritt stål: <i>Når det dannes kalkbelegg på elementet vil dette virke som isolasjon slik at temperaturen på elementoverflaten øker. Under belegget kan det skje en oppkonsentrasjon av klorider som fører til korrosjon på rustfritt stål. Ved kalkholdig vann bør det benyttes indirekte oppvarming for å unngå dette problemet.</i>
Vannprøver: For å velge korrekt type bereder, skal det utføres vannprøver hvis vannet kommer fra en grunnvannskilde hvor vannkvaliteten ikke er kjent, dette gjelder når det er brønnvann e.l. Det er en forutsetning at det utføres en kjemisk vannprøve, hvor parametrene pH, hardhet (°dH), klorider (mg/l), ledningsevne, kalsium, magnesium, jern og kobber måles.
Begrensninger: Feil grunnet lynnedslag, overspenning, feilmontasje, overtrykk osv. dekkes ikke av mangelsansvaret. Enhver form for feil eller kostnad som oppstår som følge av ukorrekt installasjon eller bruk, manglende vedlikehold, forsømmelse, misbruk, endring eller reparasjon utført på feil måte eller enhver feil som oppstår som følge av endringer av produktet fra sin originale form dekkes ikke av mangelsansvaret.

En reklamasjon skal være skriftlig og registreres i Serviceskjema og må angi hva som utgjør en eventuell mangel ved Produktet, inneholde billedokumentasjon og alle krav som til enhver tid følger av Serviceskjema. Reklamasjoner/retur skal registreres i vårt nettbaserte servicesystem på Høiax' nettside.

Det MÅ IKKE iverksettes arbeider uten at dette først er avklart med Høiax.

7. MILJØDOKUMENTASJON

Produktet er miljøsertifisert og EPD kan lastes ned fra bedriftens hjemmeside eller lastes ned fra EPD Norges database.

Kjerneindikatorerne i denne EPDen kan skaleres til å representere andre Høiax varmtvannsberedere ved å bruke skaleringsfaktorene gitt i tabellen nedenfor. Dette gjøres ved å multiplisere den gitte skaleringsfaktoren med resultatet gitt til Høiax Connected 200 for de ulike miljøkjerneindikatorerne (moduler A1-A3). Bruken av skaleringsfaktorer tar hensyn til at materialsammensetningen til de andre vurderte Høiax varmtvannsberedere er den samme som for Høiax Connected 200, og viser kun små variasjoner i vekten av stål, isolasjonsmaterialer og pappemballasje for noen av dem. For Høiax varmtvannsberedere gitt i tabellen nedenfor kan full EPD-data leveres på forespørsel.

Eksempel for Titanium ECO 120, GWP-total: $0,70 \times 2,94E-04 = 2,06E-04$ kgCO₂ eq. per funksjonell enhet.

Eksempel for Titanium ECO 200, GWP-total: $1,00 \times 2,94E-04 = 2,94E-04$ kgCO₂ eq. per funksjonell enhet.

Eksempel for Titanium ECO 300, GWP-total: $1,66 \times 2,94E-04 = 4,88E-04$ kgCO₂ eq. per funksjonell enhet.

Eksempel for Titanium ECO 250, GWP-total: $1,20 \times 2,94E-04 = 3,53E-04$ kgCO₂ eq. per funksjonell enhet.

Reading example for Høiax Connected 300, GWP-total: $1.70 \times 2.94E-04 = 4.99E-04$ kg CO₂ eq. per functional unit

	GWP-total	GWP-fossil	GWP-biogenic	GWP-LULUC	ODP	AP	EP-freshwater	EP-marine	EP-terrestrial	POCP	ADP-M&M	ADP-fossil	WDP
Høiax Connected 200	2.94E-04	3.00E-04	-6.41E-06	3.95E-07	7.29E-12	2.28E-06	1.87E-08	3.48E-07	3.55E-06	1.25E-06	1.86E-08	4.53E-03	1.00E-04
Titanium Eco 120	0.70	0.71	1.17	0.75	0.77	0.80	0.78	0.75	0.75	0.74	0.90	0.75	0.82
Titanium Extreme Eco 120	0.74	0.75	1.11	552.76	0.80	0.82	0.81	0.79	0.79	0.78	0.92	0.78	0.84
Titanium Eco 200	1.00	1.00	1.00	1.00	1.00	1.00	1.00	1.00	1.00	1.00	1.00	1.00	1.00
Titanium Extreme Eco 200	1.06	1.06	0.92	1.04	1.03	1.04	1.04	1.05	1.05	1.05	1.02	1.05	1.03
Titanium Extreme Eco 200 cl	1.08	1.07	0.90	1.05	1.04	1.05	1.05	1.06	1.06	1.06	1.02	1.06	1.04
Titanium Express Eco 200	1.07	1.06	0.91	1.05	1.04	1.04	1.05	1.05	1.05	1.06	1.02	1.05	1.03
Titanium Expand Eco 200/25	1.44	1.42	0.40	1.32	1.25	1.29	1.32	1.33	1.35	1.36	1.14	1.35	1.22
Titanium ECO 200 Carbon Light	1.00	1.00	1.00	1.00	1.00	1.00	1.00	1.00	1.00	1.00	1.00	1.00	1.00
Titanium Eco 200 Liggende	1.12	1.11	0.84	1.08	1.06	1.08	1.08	1.09	1.09	1.09	1.04	1.09	1.06
Titanium Eco 250	1.20	1.19	0.74	1.14	1.14	1.13	1.15	1.16	1.16	1.16	1.06	1.16	1.13
Titanium Eco 300	1.66	1.63	0.57	1.41	1.51	1.36	1.35	1.45	1.46	1.55	1.15	1.57	1.30
Titanium Extreme Eco 300	1.66	1.64	0.56	1.42	1.51	1.36	1.35	1.46	1.47	1.56	1.15	1.57	1.31
Titanium Express Eco 300	1.74	1.71	0.47	1.46	1.56	1.40	1.40	1.51	1.52	1.62	1.17	1.63	1.34
Titanium Expand Eco 300/25	2.04	2.00	0.13	1.66	1.74	1.58	1.58	1.72	1.75	1.87	1.26	1.88	1.47
Titanium Eco 300 Liggende	1.55	1.53	0.43	1.41	1.40	1.37	1.41	1.44	1.45	1.46	1.17	1.46	1.36
Høiax Connected 300	1.70	1.67	0.52	1.44	1.53	1.38	1.37	1.48	1.49	1.59	1.16	1.60	1.32

8. SAMSVARERKLÆRING

Samsvarserklæring

Försäkran om överensstämmelse.

Vaatumuksenmukaisuusvakuutus.

Declaration of conformity.

Konformitätserklärung.

Declaration de conformité.

HØIAX AS

Trippeveien 5

N-1618 FREDRIKSTAD, NORWAY

Garanterer under eget ansvar at produktet, försäkrar under eget ansvar att produkten, vakuuttaa omalla vastuulla että tuote, declare under our sole responsibility that the product, erklären in alleiniger Verantwortung, daß das Produkt, déclare sous sa seule responsabilité que les modèles,

Høiax Models:

Titanium ECO Series

som omfattes av denne garanti er i overensstemmelse med følgende direktiv som omfattas av denna försäkran är i överensstämmelse med följande direktiv jota tämää vakuutus koskee on yhteensopiva seuraaviin määräyksiin to which this declaration relates is in conformity with requirements of the following directives auf das sich diese Erklärung bezieht, konform ist mit den Anforderung der Richtlinien auxquels la présente déclaration s'applique, sont conformes aux exigences des directives suivantes

EC directive on:

Electromagnetic Compatibility (EMC) 2014/30/EU

Low Voltage Directive (LVD) 2014/35/EU

REACH

RoHS II 2011/65 (EU)+ 2015/863 (EU)

Eco design Directive 2009/125/EC+

Energy labelling Regulation 2017/1369/EU and

Regulation 812/2013 EU

Samsvaret er kontrollert etter følgende EN-standards.

Överensstämmelsen är kontrollerad i enlighet med följande EN-standards.

Yhdenmukaisuus on tarkastettu seuraavien EN-standardien mukaan.

The conformity was checked in accordance with the following EN-standards.

Die Konformität wurde überprüft anhand der EN-Normen.

Cette conformité a été vérifiée selon les normes suivantes

IEC 60335-2-21:2012, IEC 60335-2-1:2012/AMD1:2018 used in conjunction with IEC 60335-1:2010, IEC 60335-1:2010/COR1:2010, IEC 60335-1:2010/COR2:2011, IEC 60335-1:2010/AMD1:2013, IEC 60335-1:2010/AMD1:2013/COR1:2014, IEC 60335-1:2010/AMD2:2016, IEC 60335-1:2010/AMD2:2016/COR1:2016 and EN 62233:2008

Test standard:

EN IEC 55014-1:2021

EN IEC 61000-3-2:2019 + A:2021

EN 61000-3-3:2013+A1:2019+A2:2021

EN IEC 55014-2:2021

Safety Standard:

The product fulfils the requirements of:

EN 60335-2-21:2021 + A1:2021 used in conjunction with

EN 60335-1:2012 + A11:2014 + A13:2017 + A1:2019 + A14:2019 +

A2:2019 + A15:2021 + A16:2023 and

EN 62233:2008.

EN 12897:2016 Annex A clause 4.3

EMF standard:

EN 62233:2008

Tekniske forhold, særskilda vilkor, erityisedellytykset, technical issues, technische bedingungen, conditions techniques

Fredrikstad, 22.10.2024

Berit Pinderød

Berit Pinderød

QA & HSE Manager / Kvalitets- og HMS-sjef

Høiax AS

Høiax AS

Trippeveien 5
N-1618 FREDRIKSTAD
Norway
Tlf.: (+47) 69 35 55 00

post@hoiax.no
www.hoiax.no

Se Høiax Leveringsbetingelser - www.hoiax.no